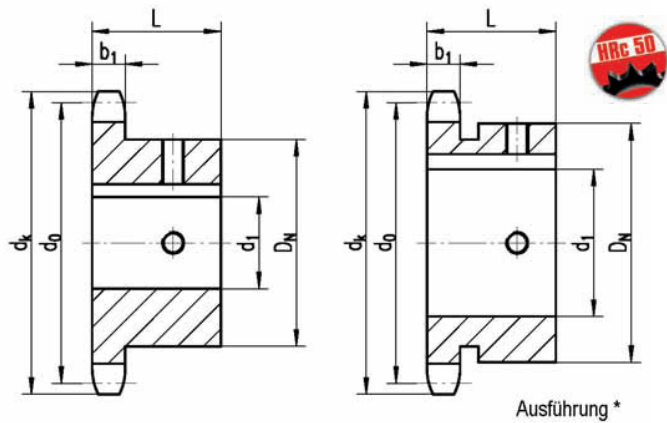


**KETTENRÄDER SYSTEM KR READY
FÜR ROLLENKETTEN DIN 8187**
Sprockets For Roller Chains
"KR READY" - Din 8187

06B-1

3/8" x 7/32"
9,525 x 5,72 mm
Rollen Ø 6,35 mm



Ausführung *

Werkstoff C45 mit Nut und Stellschraube 90° versetzt

z	d _K	d ₀	d _n	d _b	L
10	34,50	30,82	24*	10	20
10	34,50	30,82	26*	12	20
10	34,50	30,82	29*	14	20
11	37,50	33,80	24*	10	25
11	37,50	33,80	26'	12	25
11	37,50	33,80	29*	14	25
11	37,50	33,80	30*	15	25
11	37,50	33,80	31*	16	25
12	40,50	36,80	25	10	25
12	40,50	36,80	26*	12	25
12	40,50	36,80	29*	14	25
12	40,50	36,80	30*	15	25
12	40,50	36,80	31*	16	25
13	43,50	39,80	28	10	25
13	43,50	39,80	28	12	25
13	43,50	39,80	28	14	25
13	43,50	39,80	28	15	25
13	43,50	39,80	31*	16	25
13	43,50	39,80	34*	18	25
14	46,50	42,80	31	10	25
14	46,50	42,80	31	12	25
14	46,50	42,80	31	14	25
14	46,50	42,80	31	15	25
14	46,50	42,80	31	16	25
14	46,50	42,80	31	18	25
14	46,50	42,80	35*	19	25
15	49,50	45,81	34	12	25
15	49,50	45,81	34	14	25
15	49,50	45,81	34	15	25
15	49,50	45,81	34	16	25
15	49,50	45,81	34	18	25
15	49,50	45,81	34	19	25
15	49,50	45,81	34	20	25
15	49,50	45,81	42*	22	25
15	49,50	45,81	42*	24	25
15	49,50	45,81	42*	25	25
16	52,50	48,82	37	12	28
16	52,50	48,82	37	14	28
16	52,50	48,82	37	15	28
16	52,50	48,82	37	16	28
16	52,50	48,82	37	19	28

z	d _K	d ₀	d _n	d _b	L
16	52,50	48,82	37	18	28
16	52,50	48,82	37	20	28
16	52,50	48,82	37	22	28
16	52,50	48,82	42*	24	28
16	52,50	48,82	42*	25	28
17	55,50	51,83	40	12	28
17	55,50	51,83	40	14	28
17	55,50	51,83	40	15	28
17	55,50	51,83	40	16	28
17	55,50	51,83	40	18	28
17	55,50	51,83	40	19	28
17	55,50	51,83	40	20	28
17	55,50	51,83	40	22	28
17	55,50	51,83	46*	24	28
17	55,50	51,83	46*	25	28
18	58,60	54,85	40	12	28
18	58,60	54,85	40	14	28
18	58,60	54,85	43	15	28
18	58,60	54,85	43	16	28
18	58,60	54,85	43	18	28
18	58,60	54,85	43	19	28
18	58,60	54,85	43	20	28
18	58,60	54,85	43	22	28
18	58,60	54,85	43	25	28
19	61,60	57,87	40	12	28
19	61,60	57,87	40	14	28
19	61,60	57,87	45	15	28
19	61,60	57,87	45	16	28
19	61,60	57,87	45	18	28
19	61,60	57,87	45	19	28
19	61,60	57,87	45	20	28
19	61,60	57,87	45	22	28
19	61,60	57,87	45	24	28
19	61,60	57,87	45	25	28
20	64,60	60,89	40	12	28
20	64,60	60,89	40	15	28
20	64,60	60,89	46	15	28
20	64,60	60,89	46	16	28
20	64,60	60,89	46	18	28
20	64,60	60,89	46	19	28

z Zähnezahl ■ d_K Kopfkreisdurchmesser ■ d₀ Teilkreisdurchmesser ■ d_n Nabdendurchmesser ■ d_b Bohrungsdurchmesser ■ L Nabentlänge



**KETTENRÄDER SYSTEM KR READY
FÜR ROLLENKETTEN DIN 8187**
Sprockets For Roller Chains
"KR READY" - Din 8187

06B-1

3/8" x 7/32"
9,525 x 5,72 mm
Rollen Ø 6,35 mm

Werkstoff C45 mit Nut und Stellschraube 90° versetzt

z	d _K	d ₀	d _n	d _b (H7)	L
20	64,60	60,89	46	20	28
20	64,60	60,89	46	22	28
20	64,60	60,89	46	24	28
20	64,60	60,89	46	25	28
21	67,60	63,91	48	15	28
21	67,60	63,91	48	16	28
21	67,60	63,91	48	18	28
21	67,60	63,91	48	19	28
21	67,60	63,91	48	20	28
21	67,60	63,91	48	22	28
21	67,60	63,91	48	24	28
21	67,60	63,91	48	25	28
22	70,60	66,93	50	15	28
22	70,60	66,93	50	16	28
22	70,60	66,93	50	18	28
22	70,60	66,93	50	19	28
22	70,60	66,93	50	20	28
22	70,60	66,93	50	22	28
22	70,60	66,93	50	24	28
22	70,60	66,93	50	25	28
23	73,70	69,95	52	15	28
23	73,70	69,95	52	16	28
23	73,70	69,95	52	18	28
23	73,70	69,95	52	19	28
23	73,70	69,95	52	20	28
23	73,70	69,95	52	22	28
23	73,70	69,95	52	24	28
23	73,70	69,95	52	25	28
24	76,70	72,97	50	16	28
24	76,70	72,97	50	18	28
24	76,70	72,97	54	19	28
24	76,70	72,97	54	20	28
24	76,70	72,97	54	22	28
24	76,70	72,97	54	24	28
24	76,70	72,97	54	25	28
24	76,70	72,97	54	28	28
24	76,70	72,97	54	30	28
25	79,70	76,00	50	16	28
25	79,70	76,00	50	18	28
25	79,70	76,00	50	19	28
25	79,70	76,00	57	20	28

z	d _K	d ₀	d _n	d _b (H7)	L
25	79,70	76,00	57	22	28
25	79,70	76,00	57	24	28
25	79,70	76,00	57	25	28
25	79,70	76,00	57	28	28
25	79,70	76,00	57	30	28
30	94,80	91,12	60	20	30
30	94,80	91,12	60	22	30
30	94,80	91,12	60	24	30
30	94,80	91,12	60	25	30
30	94,80	91,12	60	28	30

z Zähnezahl ■ d_K Kopfkreisdurchmesser ■ d₀ Teilkreisdurchmesser ■ d_n Nabdendurchmesser ■ d_b Bohrungsdurchmesser ■ L Nabenzlänge