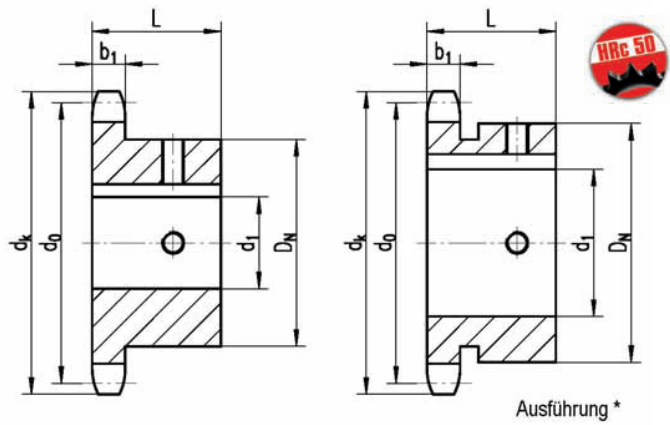


**KETTENRÄDER SYSTEM KR READY
FÜR ROLLENKETTEN DIN 8187**
Sprockets For Roller Chains
"KR READY" - Din 8187

10B-1

5/8" x 3/8"
15,875 x 9,65 mm
Rollen Ø 10,16 mm



Ausführung *

Werkstoff C45 mit Nut und Stellschraube 90° versetzt

z	d _K	d ₀	d _n	d _b	L
10	58,30	51,37	35	15	25
10	58,30	51,37	35	16	25
10	58,30	51,37	35	18	25
10	58,30	51,37	35	19	25
10	58,30	51,37	35	20	25
10	58,30	51,37	42*	24	25
11	63,20	56,34	37	15	30
11	63,20	56,34	37	16	30
11	63,20	56,34	37	18	30
11	63,20	56,34	37	19	30
11	63,20	56,34	37	20	30
11	63,20	56,34	47*	24	30
11	63,20	56,34	47*	25	30
11	63,20	56,34	47*	28	30
12	68,20	61,34	42	15	30
12	68,20	61,34	42	16	30
12	68,20	61,34	42	18	30
12	68,20	61,34	42	19	30
12	68,20	61,34	42	20	30
12	68,20	61,34	42	22	30
12	68,20	61,34	42	24	30
12	68,20	61,34	42	25	30
12	68,20	61,34	51*	28	30
12	68,20	61,34	51*	30	30
12	68,20	61,34	55*	32	30
13	73,20	66,32	47	15	30
13	73,20	66,32	47	16	30
13	73,20	66,32	47	18	30
13	73,20	66,32	47	19	30
13	73,20	66,32	47	20	30
13	73,20	66,32	47	22	30
13	73,20	66,32	47	24	30
13	73,20	66,32	47	25	30
13	73,20	66,32	47	28	30
13	73,20	66,32	47	30	30
13	73,20	66,32	57*	32	30
14	78,20	71,34	52	15	30
14	78,20	71,34	52	16	30
14	78,20	71,34	52	18	30
14	78,20	71,34	52	19	30
14	78,20	71,34	52	20	30

z	d _K	d ₀	d _n	d _b	L
14	78,20	71,34	52	22	30
14	78,20	71,34	52	24	30
14	78,20	71,34	52	25	30
14	78,20	71,34	52	28	30
14	78,20	71,34	52	30	30
14	78,20	71,34	52	32	30
15	83,20	76,36	57	19	30
15	83,20	76,36	57	20	30
15	83,20	76,36	57	22	30
15	83,20	76,36	57	24	30
15	83,20	76,36	57	25	30
15	83,20	76,36	57	28	30
15	83,20	76,36	57	30	30
15	83,20	76,36	57	32	30
15	83,20	76,36	57	35	30
16	88,30	81,37	60	19	30
16	88,30	81,37	60	20	30
16	88,30	81,37	60	22	30
16	88,30	81,37	60	24	30
16	88,30	81,37	60	25	30
16	88,30	81,37	60	28	30
16	88,30	81,37	60	30	30
16	88,30	81,37	60	32	30
16	88,30	81,37	60	35	30
16	88,30	81,37	60	38	30
17	93,30	86,39	60	19	30
17	93,30	86,39	60	20	30
17	93,30	86,39	60	22	30
17	93,30	86,39	60	24	30
17	93,30	86,39	60	25	30
17	93,30	86,39	60	28	30
17	93,30	86,39	60	30	30
17	93,30	86,39	60	32	30
17	93,30	86,39	60	35	30
17	93,30	86,39	60	38	30
18	98,30	91,42	60	19	30
18	98,30	91,42	60	20	30
18	98,30	91,42	70	22	30
18	98,30	91,42	70	24	30
18	98,30	91,42	70	25	30
18	98,30	91,42	70	28	30

z Zähnezahl ■ d_K Kopfkreisdurchmesser ■ d₀ Teilkreisdurchmesser ■ d_n Nabdendurchmesser ■ d_b Bohrungsdurchmesser ■ L Nabentlänge



**KETTENRÄDER SYSTEM KR READY
FÜR ROLLENKETTEN DIN 8187**
Sprockets For Roller Chains
"KR READY" - Din 8187

10B-1

5/8" x 3/8"
15,875 x 9,65 mm
Rollen Ø 10,16 mm

Werkstoff C45 mit Nut und Stellschraube 90° versetzt

z	d _K	d ₀	d _n	d _b	L
18	98,30	91,42	70	30	30
18	98,30	91,42	70	32	30
18	98,30	91,42	70	35	30
18	98,30	91,42	70	38	30
18	98,30	91,42	70	40	30
18	98,30	91,42	70	42	30
19	103,30	96,45	60	19	30
19	103,30	96,45	60	20	30
19	103,30	96,45	70	22	30
19	103,30	96,45	70	24	30
19	103,30	96,45	70	25	30
19	103,30	96,45	70	28	30
19	103,30	96,45	70	30	30
19	103,30	96,45	70	32	30
19	103,30	96,45	70	35	30
19	103,30	96,45	70	38	30
19	103,30	96,45	70	40	30
19	103,30	96,45	70	42	30
20	108,40	101,49	65	19	30
20	108,40	101,49	65	20	30
20	108,40	101,49	65	22	30
20	108,40	101,49	70	24	30
20	108,40	101,49	70	25	30
20	108,40	101,49	75	28	30
20	108,40	101,49	75	30	30
20	108,40	101,49	75	32	30
20	108,40	101,49	75	35	30
20	108,40	101,49	75	38	30
20	108,40	101,49	75	40	30
20	108,40	101,49	75	42	30
21	113,40	106,52	65	19	30
21	113,40	106,52	65	20	30
21	113,40	106,52	65	22	30
21	113,40	106,52	70	24	30
21	113,40	106,52	70	25	30
21	113,40	106,52	75	28	30
21	113,40	106,52	75	30	30
21	113,40	106,52	75	32	30
21	113,40	106,52	75	35	30
21	113,40	106,52	75	38	30
21	113,40	106,52	75	40	30

z	d _K	d ₀	d _n	d _b	L
21	113,40	106,52	75	42	30
22	118,40	111,55	65	19	30
22	118,40	111,55	65	20	30
22	118,40	111,55	65	22	30
22	118,40	111,55	70	24	30
22	118,40	111,55	70	25	30
22	118,40	111,55	80	28	30
22	118,40	111,55	80	30	30
22	118,40	111,55	80	32	30
22	118,40	111,55	80	35	30
22	118,40	111,55	80	38	30
22	118,40	111,55	80	40	30
22	118,40	111,55	80	42	30
23	123,50	116,58	65	19	30
23	123,50	116,58	65	20	30
23	123,50	116,58	65	22	30
23	123,50	116,58	70	24	30
23	123,50	116,58	70	25	30
23	123,50	116,58	80	28	30
23	123,50	116,58	80	30	30
23	123,50	116,58	80	32	30
23	123,50	116,58	80	35	30
23	123,50	116,58	80	38	30
23	123,50	116,58	80	40	30
23	123,50	116,58	80	42	30
24	128,50	121,62	65	19	30
24	128,50	121,62	65	20	30
24	128,50	121,62	65	22	30
24	128,50	121,62	70	24	30
24	128,50	121,62	70	25	30
24	128,50	121,62	80	28	30
24	128,50	121,62	80	30	30
24	128,50	121,62	80	32	30
24	128,50	121,62	80	35	30
24	128,50	121,62	80	38	30
24	128,50	121,62	80	40	30
24	128,50	121,62	80	42	30
25	133,60	126,66	65	19	30
25	133,60	126,66	65	20	30
25	133,60	126,66	65	22	30
25	133,60	126,66	70	24	30
25	133,60	126,66	70	25	30
25	133,60	126,66	80	28	30
25	133,60	126,66	80	30	30
25	133,60	126,66	80	32	30
25	133,60	126,66	80	35	30
25	133,60	126,66	80	38	30
25	133,60	126,66	80	40	30
25	133,60	126,66	80	42	30

z Zähnezahl ■ d_K Kopfkreisdurchmesser ■ d₀ Teilkreisdurchmesser ■ d_n Nabdendurchmesser ■ d_b Bohrungsdurchmesser ■ L Nabenzlänge