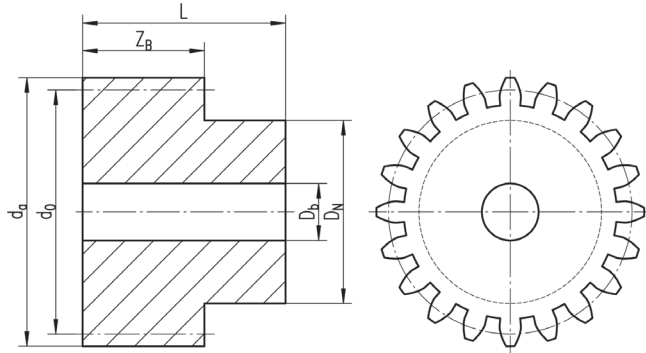


Eingriffswinkel 20°

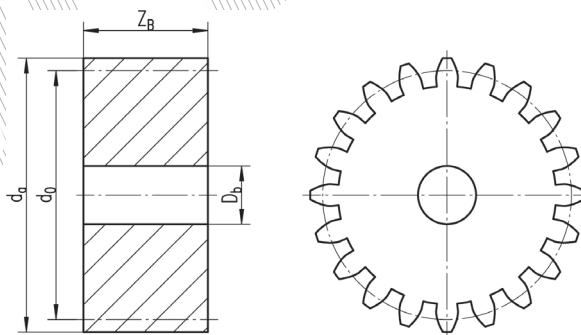
Z_B L
25 45



STIRNRAD MIT NABE

z	d_a	d_0	D_N	D_b
12	35,0	30,0	22	10
13	37,5	32,5	25	10
14	40,0	35,0	28	10
15	42,5	37,5	30	10
16	45,0	40,0	32	12
17	47,5	42,5	35	12
18	50,0	45,0	35	12
19	52,5	47,5	35	12
20	55,0	50,0	40	12
21	57,5	52,5	40	14
22	60,0	55,0	45	14
23	62,5	57,5	45	14
24	65,0	60,0	45	14
25	67,5	62,5	50	14
26	70,0	65,0	50	14
27	72,5	67,5	50	14
28	75,0	70,0	50	14
29	77,5	72,5	50	14
30	80,0	75,0	55	14
31	82,5	77,5	55	16
32	85,0	80,0	55	16
33	87,5	82,5	55	16
34	90,0	85,0	55	16
35	92,5	87,5	60	16
36	95,0	90,0	60	16
37	97,5	92,5	60	16
38	100,0	95,0	60	16
39	102,5	97,5	60	16
40	105,0	100,0	70	16
41	107,5	102,5	70	16
42	110,0	105,0	70	16
43	112,5	107,5	70	16
44	115,0	110,0	70	16
45	117,5	112,5	70	16
46	120,0	115,0	70	20
47	122,5	117,5	80	20
48	125,0	120,0	80	20
49	127,5	122,5	80	20
50	130,0	125,0	80	20
51	132,5	127,5	80	20
52	135,0	130,0	90	20
53	137,5	132,5	90	20
54	140,0	135,0	90	20
55	142,5	137,5	90	20
56	145,0	140,0	100	20
57	147,5	142,5	100	20
58	150,0	145,0	100	20

z	d_a	d_0	D_N	D_b
59	152,5	147,5	100	20
60	155,0	150,0	100	20



STIRNRADSCHEIBE OHNE NABE

z	d_a	d_0	D_N	D_b
65	167,5	162,5		20
70	180,0	175,0		20
72	185,0	180,0		20
75	192,5	187,5		20
76	195,0	190,0		20
80	205,0	200,0		25
85	217,5	212,5		25
90	230,0	225,0		25
95	242,5	237,5		25
100	255,0	250,0		25
110	280,0	275,0		25
114	290,0	285,0		25
120	305,0	300,0		25
127	322,5	317,5		25