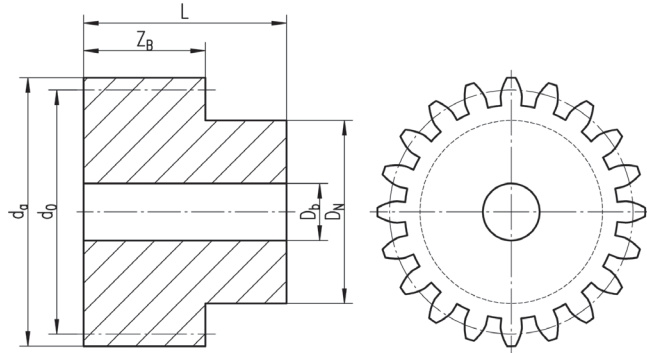


Eingriffswinkel 20°

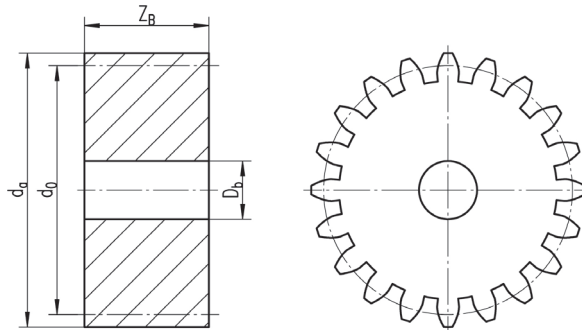
Z_B L
50 75



STIRNRAD MIT NABE

z	d_a	d_0	D_N	D_b
12	70	60	45	20
13	75	65	50	20
14	80	70	55	20
15	85	75	60	20
16	90	80	65	20
17	95	85	70	20
18	100	90	70	20
19	105	95	70	20
20	110	100	80	20
21	115	105	80	20
22	120	110	80	20
23	125	115	90	20
24	130	120	90	20
25	135	125	90	20
26	140	130	100	20
27	145	135	100	20
28	150	140	100	25
29	155	145	110	25
30	160	150	110	25

z	d_a	d_0	D_N	D_b



STIRNRADSCHIEBE OHNE NABE

z	d_a	d_0	D_N	D_b
32	170	160	25	7,62
35	185	175	25	9,16
38	200	190	25	10,84
40	210	200	25	12,04
45	235	225	25	15,30
48	250	240	25	17,44
50	260	250	30	18,86
52	270	260	30	20,43
55	285	275	30	22,89
57	295	285	30	24,62
60	310	300	30	27,31
65	335	325	30	32,12
70	360	350	30	37,31
75	385	375	30	42,88
76	390	380	30	44,04
80	410	400	30	48,84
85	435	425	30	55,19
90	460	450	30	61,92
95	485	475	30	69,03
100	510	500	30	76,53
110	560	550	30	92,69
114	580	570	30	99,59