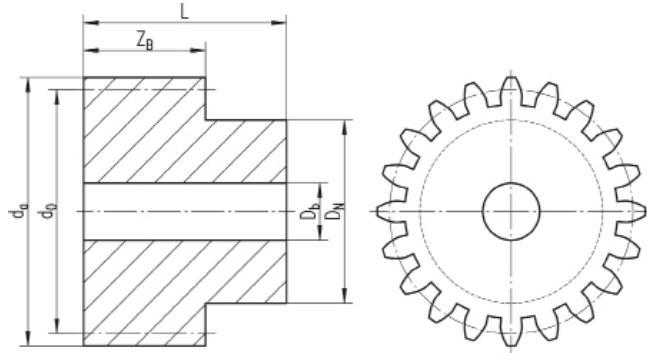


Eingriffswinkel 20°

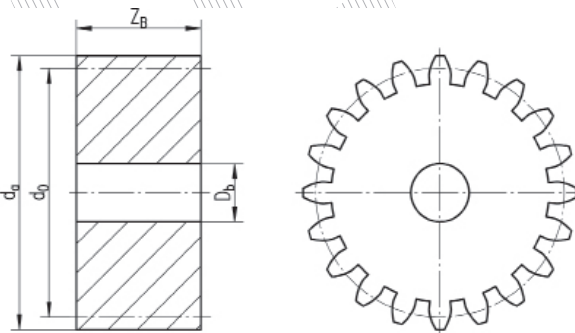
$Z_B$      $L$   
15        25



**STIRNRAD MIT NABE**

$z$	$d_a$	$d_0$	$D_N$	$D_b$
12	14	12	9	-
13	15	13	10	-
14	16	14	11	-
15	17	15	12	-
16	18	16	13	-
17	19	17	14	-
18	20	18	15	8
19	21	19	15	8
20	22	20	16	8
21	23	21	16	8
22	24	22	16	8
23	25	23	18	8
24	26	24	20	10
25	27	25	20	10
26	28	26	20	10
27	29	27	20	10
28	30	28	20	10
29	31	29	20	10
30	32	30	20	10
31	33	31	25	10
32	34	32	25	10
33	35	33	25	10
34	36	34	25	10
35	37	35	25	10
36	38	36	25	10
37	39	37	25	10
38	40	38	25	10
39	41	39	25	10
40	42	40	25	10
41	43	41	30	10
42	44	42	30	10
43	45	43	30	10
44	46	44	30	10
45	47	45	30	10
46	48	46	30	10
47	49	47	30	10
48	50	48	30	10
49	51	49	30	10
50	52	50	30	12
51	53	51	40	12
52	54	52	40	12
53	55	53	40	12
54	56	54	40	12
55	57	55	40	12
56	58	56	40	12
57	59	57	40	12
58	60	58	40	12

$z$	$d_a$	$d_0$	$D_N$	$D_b$
59	61	59	40	12
60	62	60	40	12
61	63	61	50	12
62	64	62	50	12
63	65	63	50	12
64	66	64	50	12
65	67	65	50	12
66	68	66	50	12
67	69	67	50	12
68	70	68	50	12
69	71	69	50	12
70	72	70	50	12



**STIRNRADSCHEIBE OHNE NABE**

$z$	$d_a$	$d_0$	$D_N$	$D_b$
72	74	72		12
75	77	75		12
76	78	76		12
80	82	80		12
85	87	85		12
90	92	90		12
95	97	95		12
100	102	100		12
110	112	110		12
114	116	114		12
120	122	120		12
127	129	127		12