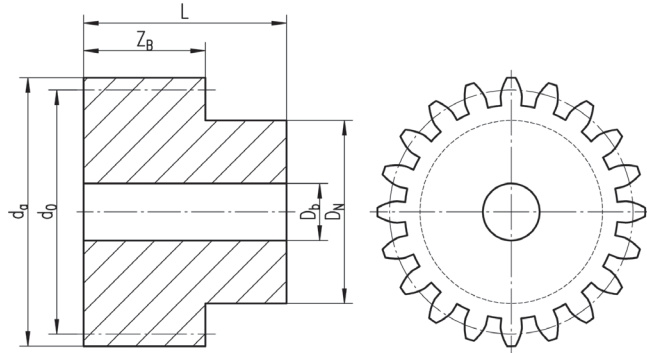


Eingriffswinkel 20°

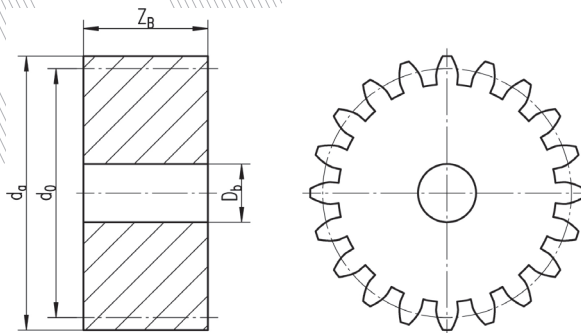
$Z_B$	L
20	35



**STIRNRAD MIT NABE**

z	d <sub>a</sub>	d <sub>0</sub>	D <sub>N</sub>	D <sub>b</sub>
12	28	24	18	10
13	30	26	20	10
14	32	28	22	10
15	34	30	24	10
16	36	32	25	10
17	38	34	25	10
18	40	36	25	10
19	42	38	25	10
20	44	40	30	10
21	46	42	30	12
22	48	44	30	12
23	50	46	30	12
24	52	48	35	12
25	54	50	35	12
26	56	52	40	12
27	58	54	40	12
28	60	56	40	12
29	62	58	40	14
30	64	60	40	14
31	66	62	45	14
32	68	64	45	14
33	70	66	45	14
34	72	68	45	14
35	74	70	45	14
36	76	72	45	14
37	78	74	50	14
38	80	76	50	14
39	82	78	50	14
40	84	80	50	14
41	86	82	55	16
42	88	84	55	16
43	90	86	55	16
44	92	88	60	16
45	94	90	60	16
46	96	92	60	16
47	98	94	70	16
48	100	96	70	16
49	102	98	70	16
50	104	100	70	16
51	106	102	70	16
52	108	104	70	16
53	110	106	70	16
54	112	108	70	16
55	114	110	70	16
56	116	112	70	16
57	118	114	70	16
58	120	116	70	16

z	d <sub>a</sub>	d <sub>0</sub>	D <sub>N</sub>	D <sub>b</sub>
59	122	118	70	16
60	124	120	70	16
61	126	122	80	16
62	128	124	80	16
63	130	126	80	16
64	132	128	80	16
65	134	130	80	16
66	136	132	80	16
67	138	134	80	16
68	140	136	80	16
69	142	138	80	16
70	144	140	80	16



**STIRNRADSCHEIBE OHNE NABE**

z	d <sub>a</sub>	d <sub>0</sub>	D <sub>N</sub>	D <sub>b</sub>
72	148	144		16
75	154	150		20
76	156	152		20
80	164	160		20
85	174	170		20
90	184	180		20
95	194	190		20
100	204	200		20
110	224	220		20
114	232	228		20
120	244	240		20
127	258	254		20