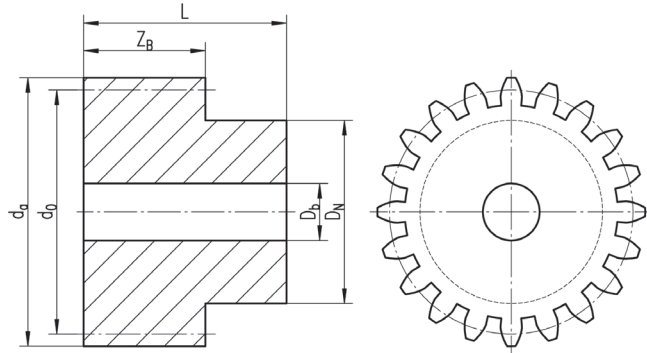


Eingriffswinkel 20°

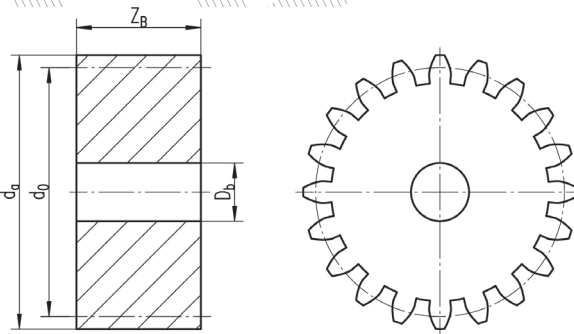
$Z_B$      $L$   
30        50

**STIRNRAD MIT NABE**

$z$	$d_a$	$d_0$	$D_N$	$D_b$
12	42	36	27	12
13	45	39	30	12
14	48	42	33	12
15	51	45	35	12
16	54	48	38	14
17	57	51	42	14
18	60	54	45	14
19	63	57	45	14
20	66	60	45	14
21	69	63	45	16
22	72	66	50	16
23	75	69	50	16
24	78	72	50	16
25	81	75	60	16
26	84	78	60	16
27	87	81	60	16
28	90	84	60	16
29	93	87	60	16
30	96	90	60	16
31	99	93	60	16
32	102	96	70	16
33	105	99	70	16
34	108	102	70	16
35	111	105	70	16
36	114	108	70	20
37	117	111	70	20
38	120	114	80	20
39	123	117	80	20
40	126	120	80	20
41	129	123	80	20
42	132	126	80	20
43	135	129	80	20
44	138	132	90	20
45	141	135	90	20
46	144	138	90	20
47	147	141	100	20
48	150	144	100	20



$z$	$d_a$	$d_0$	$D_N$	$D_b$



**STIRNRADSCHIBE OHNE NABE**

$z$	$d_a$	$d_0$	$D_N$	$D_b$
50	156	150		20
52	162	156		20
55	171	165		20
57	177	171		20
60	186	180		20
65	201	195		20
70	216	210		25
72	222	216		25
75	231	225		25
76	234	228		25
80	246	240		25
85	261	255		25
90	276	270		25
95	291	285		25
100	306	300		25
110	336	320		25
114	348	342		30
120	366	360		30
127	387	381		30