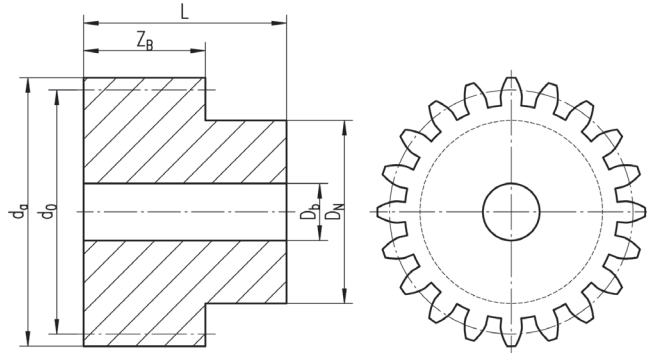


Eingriffswinkel 20°

Z_B L
40 60

STIRNRAD MIT NABE

z	d_a	d_0	D_N	D_b
12	56	48	35	14
13	60	52	40	14
14	64	56	45	14
15	68	60	45	14
16	72	64	50	16
17	76	68	50	16
18	80	72	50	16
19	84	76	60	16
20	88	80	60	16
21	92	84	70	16
22	96	88	70	16
23	100	92	75	20
24	104	96	75	20
25	108	100	75	20
26	112	104	75	20
27	116	108	75	20
28	120	112	75	20
29	124	116	75	20
30	128	120	75	20
31	132	124	80	20
32	136	128	80	20
33	140	132	80	20
34	144	136	80	20
35	148	140	80	20
36	152	144	80	25



STIRNRADSCHEIBE OHNE NABE

z	d_a	d_0	D_N	D_b
38	160	152		25
40	168	160		25
45	188	180		25
48	200	192		25
50	208	200		25
52	216	208		25
55	228	220		25
57	236	228		25
60	248	240		25
65	268	260		25
70	288	280		25
75	308	300		25
76	312	304		30
80	328	320		30
85	348	340		30
90	368	360		30
95	388	380		30
100	408	400		30
110	448	440		30
114	464	456		30

