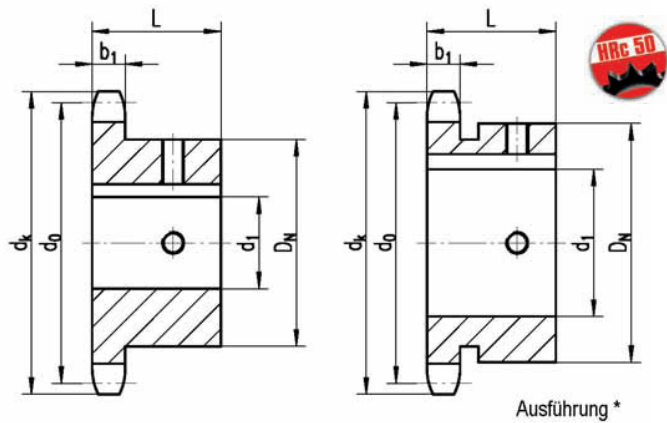


**KETTENRÄDER SYSTEM KR READY
FÜR ROLLENKETTEN DIN 8187**
Sprockets For Roller Chains
"KR READY" - Din 8187

08B-1

1/2" x 5/16"
12,7 x 7,75 mm
Rollen Ø 8,51 mm



Ausführung *

Werkstoff C45 mit Nut und Stellschraube 90° versetzt

z	d _K	d ₀	d _n	d _b	L
10	45,90	41,10	26	12	25
10	45,90	41,10	26	114	25
10	45,90	41,10	31*	15	25
10	45,90	41,10	31*	16	25
11	49,90	45,07	29	12	25
11	49,90	45,07	29	14	25
11	49,90	45,07	31*	15	25
11	49,90	45,07	31*	16	25
11	49,90	45,07	37*	18	25
11	49,90	45,07	37*	19	25
12	53,90	49,07	33	12	28
12	53,90	49,07	33	14	28
12	53,90	49,07	33	15	28
12	53,90	49,07	33	16	28
12	53,90	49,07	33	18	28
12	53,90	49,07	33	19	28
12	53,90	49,07	33	20	28
12	53,90	49,07	40*	22	28
12	53,90	49,07	41*	24	28
12	53,90	49,07	42*	25	28
13	57,90	56,06	37	12	28
13	57,90	56,06	37	14	28
13	57,90	56,06	37	15	28
13	57,90	56,06	37	16	28
13	57,90	56,06	37	18	28
13	57,90	56,06	37	19	28
13	57,90	56,06	37	20	28
13	57,90	56,06	37	22	28
13	57,90	56,06	42*	24	28
13	57,90	56,06	42*	25	28
13	57,90	56,06	45*	28	28
14	61,90	57,07	33	12	28
14	61,90	57,07	33	14	28
14	61,90	57,07	41	15	28
14	61,90	57,07	41	16	28
14	61,90	57,07	41	18	28
14	61,90	57,07	41	19	28
14	61,90	57,07	41	20	28
14	61,90	57,07	41	22	28
14	61,90	57,07	41	24	28
14	61,90	57,07	41	25	28

z	d _K	d ₀	d _n	d _b	L
14	61,90	57,07	48*	28	28
15	65,90	61,09	33	12	28
15	65,90	61,09	33	14	28
15	65,90	61,09	45	15	28
15	65,90	61,09	45	16	28
15	65,90	61,09	45	18	28
15	65,90	61,09	45	19	28
15	65,90	61,09	45	20	28
15	65,90	61,09	45	22	28
15	65,90	61,09	45	24	28
15	65,90	61,09	45	25	28
15	65,90	61,09	45	28	28
15	65,90	61,09	52*	30	28
15	65,90	61,09	52*	32	28
16	69,90	65,10	50	15	28
16	69,90	65,10	50	16	28
16	69,90	65,10	50	18	28
16	69,90	65,10	50	19	28
16	69,90	65,10	50	20	28
16	69,90	65,10	50	22	28
16	69,90	65,10	50	24	28
16	69,90	65,10	50	25	28
16	69,90	65,10	50	28	28
16	69,90	65,10	50	30	28
16	69,90	65,10	57*	32	28
17	74,00	69,11	52	15	28
17	74,00	69,11	52	16	28
17	74,00	69,11	52	18	28
17	74,00	69,11	52	19	28
17	74,00	69,11	52	20	28
17	74,00	69,11	52	22	28
17	74,00	69,11	52	24	28
17	74,00	69,11	52	25	28
17	74,00	69,11	52	28	28
17	74,00	69,11	52	30	28
17	74,00	69,11	52	32	28
18	78,00	73,14	52	16	28
18	78,00	73,14	52	18	28
18	78,00	73,14	52	19	28
18	78,00	73,14	56	20	28
18	78,00	73,14	56	22	28

z Zähnezahl ■ d_K Kopfkreisdurchmesser ■ d₀ Teilkreisdurchmesser ■ d_n Nabendurchmesser ■ d_b Bohrungsdurchmesser ■ L Nabentlänge

**KETTENRÄDER SYSTEM KR READY
FÜR ROLLENKETTEN DIN 8187**
Sprockets For Roller Chains
"KR READY" - Din 8187

08B-1

1/2" x 5/16"
12,7 x 7,75 mm
Rollen Ø 8,51 mm

Werkstoff C45 mit Nut und Stellschraube 90° versetzt

z	d _K	d ₀	d _n	d _b (H7)	L
18	78,00	73,14	56	24	28
18	78,00	73,14	56	25	28
18	78,00	73,14	56	28	28
18	78,00	73,14	56	30	28
18	78,00	73,14	56	32	28
18	78,00	73,14	56	35	28
18	78,00	73,14	56	38	28
19	82,00	77,16	52	16	28
19	82,00	77,16	52	18	28
19	82,00	77,16	52	19	28
19	82,00	77,16	60	20	28
19	82,00	77,16	60	22	28
19	82,00	77,16	60	24	28
19	82,00	77,16	60	25	28
19	82,00	77,16	60	28	28
19	82,00	77,16	60	30	28
19	82,00	77,16	60	32	28
19	82,00	77,16	60	35	28
19	82,00	77,16	60	38	28
20	86,00	81,19	55	16	28
20	86,00	81,19	55	18	28
20	86,00	81,19	55	19	28
20	86,00	81,19	64	20	28
20	86,00	81,19	64	22	28
20	86,00	81,19	64	24	28
20	86,00	81,19	64	25	28
20	86,00	81,19	64	28	28
20	86,00	81,19	64	30	28
20	86,00	81,19	64	32	28
20	86,00	81,19	64	35	28
20	86,00	81,19	64	38	28
21	90,10	85,22	55	16	28
21	90,10	85,22	55	18	28
21	90,10	85,22	55	19	28
21	90,10	85,22	60	20	28
21	90,10	85,22	60	22	28
21	90,10	85,22	68	24	28
21	90,10	85,22	68	25	28
21	90,10	85,22	68	28	28
21	90,10	85,22	68	30	28
21	90,10	85,22	68	32	28

z	d _K	d ₀	d _n	d _b (H7)	L
21	90,10	85,22	68	35	28
21	90,10	85,22	68	38	28
22	94,10	89,24	55	16	28
22	94,10	89,24	55	18	28
22	94,10	89,24	55	19	28
22	94,10	89,24	65	20	28
22	94,10	89,24	65	22	28
22	94,10	89,24	70	24	28
22	94,10	89,24	70	25	28
22	94,10	89,24	70	28	28
22	94,10	89,24	70	30	28
22	94,10	89,24	70	32	28
22	94,10	89,24	70	35	28
22	94,10	89,24	70	38	28
23	98,10	93,27	65	19	28
23	98,10	93,27	65	20	28
23	98,10	93,27	70	22	28
23	98,10	93,27	70	24	28
23	98,10	93,27	70	25	28
23	98,10	93,27	70	28	28
23	98,10	93,27	70	30	28
23	98,10	93,27	70	32	28
23	98,10	93,27	70	35	28
23	98,10	93,27	70	38	28
24	102,10	97,29	65	19	28
24	102,10	97,29	65	20	28
24	102,10	97,29	70	22	28
24	102,10	97,29	70	24	28
24	102,10	97,29	70	25	28
24	102,10	97,29	70	28	28
24	102,10	97,29	70	30	28
24	102,10	97,29	70	32	28
24	102,10	97,29	70	35	28
24	102,10	97,29	70	38	28
25	106,20	101,33	65	19	28
25	106,20	101,33	65	20	28
25	106,20	101,33	70	22	28
25	106,20	101,33	70	24	28
25	106,20	101,33	70	25	28
25	106,20	101,33	70	28	28
25	106,20	101,33	70	30	28
25	106,20	101,33	70	32	28
25	106,20	101,33	70	35	28
25	106,20	101,33	70	38	28
30	126,30	121,50	75	25	30
30	126,30	121,50	75	28	30
30	126,30	121,50	80	30	30
30	126,30	121,50	80	32	30
30	126,30	121,50	80	35	30
30	126,30	121,50	80	38	30

z Zähnezahl ■ d_K Kopfkreisdurchmesser ■ d₀ Teilkreisdurchmesser ■ d_n Nabdendurchmesser ■ d_b Bohrungsdurchmesser ■ L Nabenzlänge