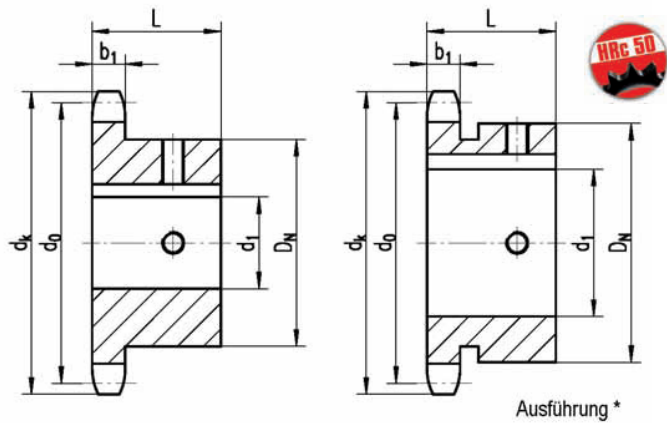


KETTENRÄDER SYSTEM KR READY FÜR ROLLENKETTEN DIN 8187

Sprockets For Roller Chains
"KR READY" - Din 8187

12B-1

3/4" x 7/16"
19,05 x 11,68 mm
Rollen Ø12,07 mm



Ausführung *

Werkstoff C45 mit Nut und Stellschraube 90° versetzt

z	d _K	d ₀	d _n	d _b	L
10	69,80	61,64	42	19	30
10	69,80	61,64	42	20	30
10	69,80	61,64	42	24	30
10	69,80	61,64	42	25	30
11	75,80	67,61	46	19	35
11	75,80	67,61	46	20	35
11	75,80	67,61	46	24	35
11	75,80	67,61	46	25	35
12	81,80	73,60	52	19	35
12	81,80	73,60	52	20	35
12	81,80	73,60	52	22	35
12	81,80	73,60	52	24	35
12	81,80	73,60	52	25	35
12	81,80	73,60	52	28	35
12	81,80	73,60	52	30	35
12	81,80	73,60	56	32	35
12	81,80	73,60	56	35	35
13	87,80	79,59	58	19	35
13	87,80	79,59	58	20	35
13	87,80	79,59	58	22	35
13	87,80	79,59	58	24	35
13	87,80	79,59	58	25	35
13	87,80	79,59	58	28	35
13	87,80	79,59	58	30	35
13	87,80	79,59	58	32	35
13	87,80	79,59	58	35	35
13	87,80	79,59	61	38	35
14	93,80	85,61	60	19	35
14	93,80	85,61	60	20	35
14	93,80	85,61	60	22	35
14	93,80	85,61	64	24	35
14	93,80	85,61	64	25	35
14	93,80	85,61	64	28	35
14	93,80	85,61	64	30	35
14	93,80	85,61	64	32	35
14	93,80	85,61	64	35	35
14	93,80	85,61	64	38	35
14	93,80	85,61	67	40	35
15	99,80	91,63	65	19	35
15	99,80	91,63	65	20	35
15	99,80	91,63	65	22	35

z	d _K	d ₀	d _n	d _b	L
15	99,80	91,63	70	24	35
15	99,80	91,63	70	25	35
15	99,80	91,63	70	28	35
15	99,80	91,63	70	30	35
15	99,80	91,63	70	32	35
15	99,80	91,63	70	35	35
15	99,80	91,63	70	38	35
15	99,80	91,63	70	40	35
16	105,80	97,65	65	19	35
16	105,80	97,65	65	20	35
16	105,80	97,65	65	22	35
16	105,80	97,65	70	24	35
16	105,80	97,65	70	25	35
16	105,80	97,65	75	28	35
16	105,80	97,65	75	30	35
16	105,80	97,65	75	32	35
16	105,80	97,65	75	35	35
16	105,80	97,65	75	38	35
16	105,80	97,65	75	40	35
17	111,90	103,67	70	25	35
17	111,90	103,67	80	28	35
17	111,90	103,67	80	30	35
17	111,90	103,67	80	32	35
17	111,90	103,67	80	35	35
17	111,90	103,67	80	38	35
17	111,90	103,67	80	40	35
17	111,90	103,67	80	42	35
18	117,90	109,71	70	25	35
18	117,90	109,71	80	28	35
18	117,90	109,71	80	30	35
18	117,90	109,71	80	32	35
18	117,90	109,71	80	35	35
18	117,90	109,71	80	38	35
18	117,90	109,71	80	40	35
18	117,90	109,71	80	42	35
19	123,90	115,75	70	25	35
19	123,90	115,75	80	28	35
19	123,90	115,75	80	30	35
19	123,90	115,75	80	32	35
19	123,90	115,75	80	35	35
19	123,90	115,75	80	38	35

z Zähnezahl ■ d_K Kopfkreisdurchmesser ■ d₀ Teilkreisdurchmesser ■ d_n Nabendurchmesser ■ d_b Bohrungsdurchmesser ■ L Nabenlänge



**KETTENRÄDER SYSTEM KR READY
FÜR ROLLENKETTEN DIN 8187**
Sprockets For Roller Chains
"KR READY" - Din 8187

12B-1

3/4" x 7/16"
19,05 x 11,68 mm
Rollen Ø12,07 mm

Werkstoff C45 mit Nut und Stellschraube 90° versetzt

z	d _K	d ₀	d _n	d _b (H7)	L
19	123,90	115,75	80	40	35
19	123,90	115,75	80	42	35
19	123,90	115,75	80	45	35
19	123,90	115,75	80	48	35
19	123,90	115,75	80	50	35
20	130,00	121,78	70	25	35
20	130,00	121,78	80	28	35
20	130,00	121,78	80	30	35
20	130,00	121,78	80	32	35
20	130,00	121,78	80	35	35
20	130,00	121,78	80	38	35
20	130,00	121,78	80	40	35
20	130,00	121,78	80	42	35
20	130,00	121,78	80	45	35
20	130,00	121,78	80	48	35
20	130,00	121,78	80	50	35
21	136,00	127,82	70	25	40
21	136,00	127,82	80	28	40
21	136,00	127,82	80	30	40
21	136,00	127,82	90	32	40
21	136,00	127,82	90	35	40
21	136,00	127,82	90	38	40
21	136,00	127,82	90	40	40
21	136,00	127,82	90	42	40
21	136,00	127,82	90	45	40
21	136,00	127,82	90	48	40
21	136,00	127,82	90	50	40
22	142,00	133,86	70	25	40
22	142,00	133,86	80	28	40
22	142,00	133,86	80	30	40
22	142,00	133,86	90	32	40
22	142,00	133,86	90	35	40
22	142,00	133,86	90	38	40
22	142,00	133,86	90	40	40
22	142,00	133,86	90	42	40
22	142,00	133,86	90	45	40
22	142,00	133,86	90	48	40
22	142,00	133,86	90	50	40
23	148,10	139,90	70	25	40
23	148,10	139,90	80	28	40
23	148,10	139,90	80	30	40

z	d _K	d ₀	d _n	d _b (H7)	L
23	148,10	139,90	90	32	40
23	148,10	139,90	90	35	40
23	148,10	139,90	90	38	40
23	148,10	139,90	90	40	40
23	148,10	139,90	90	42	40
23	148,10	139,90	90	45	40
23	148,10	139,90	90	48	40
23	148,10	139,90	90	50	40
24	154,10	145,94	70	25	40
24	154,10	145,94	80	28	40
24	154,10	145,94	80	30	40
24	154,10	145,94	90	32	40
24	154,10	145,94	90	35	40
24	154,10	145,94	90	38	40
24	154,10	145,94	90	40	40
24	154,10	145,94	90	42	40
24	154,10	145,94	90	45	40
24	154,10	145,94	90	48	40
24	154,10	145,94	90	50	40
25	160,20	152,00	70	25	40
25	160,20	152,00	80	28	40
25	160,20	152,00	80	30	40
25	160,20	152,00	90	32	40
25	160,20	152,00	90	35	40
25	160,20	152,00	90	38	40
25	160,20	152,00	90	40	40
25	160,20	152,00	90	42	40
25	160,20	152,00	90	45	40
25	160,20	152,00	90	48	40
25	160,20	152,00	90	50	40

z Zähnezahl ■ d_K Kopfkreisdurchmesser ■ d₀ Teilkreisdurchmesser ■ d_n Nabdendurchmesser ■ d_b Bohrungsdurchmesser ■ L Nabenzlänge