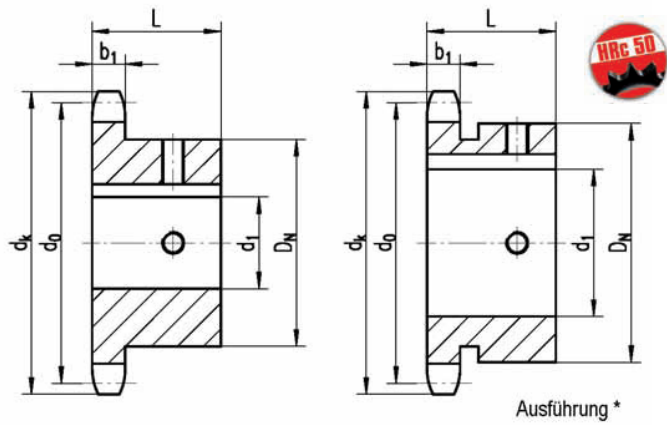


**KETTENRÄDER SYSTEM KR READY  
FÜR ROLLENKETTEN DIN 8187**  
Sprockets For Roller Chains  
"KR READY" - Din 8187

**16B-1**

1" x 17.02 mm  
25.4 x 17.02 mm  
Rollen Ø 15.88 mm



Ausführung \*

Werkstoff C45 mit Nut und Stellschraube 90° versetzt

z	d <sub>K</sub>	d <sub>0</sub>	d <sub>n</sub>	d <sub>b</sub>	L
11	101,70	90,14	61	25	40
11	101,70	90,14	61	28	40
11	101,70	90,14	61	30	40
11	101,70	90,14	61	32	40
11	101,70	90,14	61	35	40
11	101,70	90,14	65	38	40
11	101,70	90,14	67	40	40
11	101,70	90,14	67	42	40
12	109,70	98,14	69	25	40
12	109,70	98,14	69	28	40
12	109,70	98,14	69	30	40
12	109,70	98,14	69	32	40
12	109,70	98,14	69	35	40
12	109,70	98,14	69	38	40
12	109,70	98,14	69	40	40
12	109,70	98,14	69	42	40
13	117,70	106,12	70	25	40
13	117,70	106,12	78	28	40
13	117,70	106,12	78	30	40
13	117,70	106,12	78	32	40
13	117,70	106,12	78	35	40
13	117,70	106,12	78	38	40
13	117,70	106,12	78	40	40
13	117,70	106,12	78	42	40
13	117,70	106,12	78	45	40
13	117,70	106,12	78	48	40
13	117,70	106,12	78	50	40
14	125,70	114,15	70	25	40
14	125,70	114,15	80	28	40
14	125,70	114,15	80	30	40
14	125,70	114,15	80	32	40
14	125,70	114,15	84	35	40
14	125,70	114,15	84	38	40
14	125,70	114,15	84	40	40
14	125,70	114,15	84	42	40
14	125,70	114,15	84	45	40
14	125,70	114,15	84	48	40
14	125,70	114,15	84	50	40
15	133,70	122,17	70	25	40
15	133,70	122,17	80	28	40
15	133,70	122,17	80	30	40

z	d <sub>K</sub>	d <sub>0</sub>	d <sub>n</sub>	d <sub>b</sub>	L
15	133,70	122,17	80	32	40
15	133,70	122,17	92	35	40
15	133,70	122,17	92	38	40
15	133,70	122,17	92	40	40
15	133,70	122,17	92	42	40
15	133,70	122,17	92	45	40
15	133,70	122,17	92	48	40
15	133,70	122,17	92	50	40
16	141,80	130,20	80	25	45
16	141,80	130,20	80	28	45
16	141,80	130,20	80	30	45
16	141,80	130,20	100	32	45
16	141,80	130,20	100	35	45
16	141,80	130,20	100	38	45
16	141,80	130,20	100	40	45
16	141,80	130,20	100	42	45
16	141,80	130,20	100	45	45
16	141,80	130,20	100	48	45
16	141,80	130,20	100	50	45
17	149,80	138,22	80	25	45
17	149,80	138,22	80	28	45
17	149,80	138,22	80	30	45
17	149,80	138,22	100	32	45
17	149,80	138,22	100	35	45
17	149,80	138,22	100	38	45
17	149,80	138,22	100	40	45
17	149,80	138,22	100	42	45
17	149,80	138,22	100	45	45
17	149,80	138,22	100	48	45
17	149,80	138,22	100	50	45
18	157,80	146,28	80	25	45
18	157,80	146,28	80	28	45
18	157,80	146,28	80	30	45
18	157,80	146,28	100	32	45
18	157,80	146,28	100	35	45
18	157,80	146,28	100	38	45
18	157,80	146,28	100	40	45
18	157,80	146,28	100	42	45
18	157,80	146,28	100	45	45
18	157,80	146,28	100	48	45
18	157,80	146,28	100	50	45

z Zähnezahl ■ d<sub>K</sub> Kopfkreisdurchmesser ■ d<sub>0</sub> Teilkreisdurchmesser ■ d<sub>n</sub> Nabdendurchmesser ■ d<sub>b</sub> Bohrungsdurchmesser ■ L Nabentlänge

**KETTENRÄDER SYSTEM KR READY  
FÜR ROLLENKETTEN DIN 8187**  
Sprockets For Roller Chains  
"KR READY" - Din 8187

**16B-1**

1" x 17.02 mm  
25.4 x 17.02 mm  
Rollen Ø 15.88 mm

Werkstoff C45 mit Nut und Stellschraube 90° versetzt

z	d <sub>K</sub>	d <sub>0</sub>	d <sub>n</sub>	d <sub>b</sub> (H7)	L
19	165,90	154,33	80	25	45
19	165,90	154,33	80	28	45
19	165,90	154,33	80	30	45
19	165,90	154,33	100	32	45
19	165,90	154,33	100	35	45
19	165,90	154,33	100	38	45
19	165,90	154,33	100	40	45
19	165,90	154,33	100	42	45
19	165,90	154,33	100	45	45
19	165,90	154,33	100	48	45
19	165,90	154,33	100	50	45
20	173,90	162,38	80	25	45
20	173,90	162,38	80	28	45
20	173,90	162,38	80	30	45
20	173,90	162,38	100	32	45
20	173,90	162,38	100	35	45
20	173,90	162,38	100	38	45
20	173,90	162,38	100	40	45
20	173,90	162,38	100	42	45
20	173,90	162,38	100	45	45
20	173,90	162,38	100	48	45
20	173,90	162,38	100	50	45
21	182,00	170,43	80	25	50
21	182,00	170,43	80	28	50
21	182,00	170,43	80	30	50
21	182,00	170,43	100	32	50
21	182,00	170,43	100	35	50
21	182,00	170,43	100	38	50
21	182,00	170,43	110	40	50
21	182,00	170,43	110	42	50
21	182,00	170,43	110	45	50
21	182,00	170,43	110	48	50
21	182,00	170,43	110	50	50
22	190,10	178,48	80	25	50
22	190,10	178,48	80	28	50
22	190,10	178,48	80	30	50
22	190,10	178,48	100	32	50
22	190,10	178,48	100	35	50
22	190,10	178,48	100	38	50
22	190,10	178,48	110	40	50
22	190,10	178,48	110	42	50

z	d <sub>K</sub>	d <sub>0</sub>	d <sub>n</sub>	d <sub>b</sub> (H7)	L
22	190,10	178,48	110	45	50
22	190,10	178,48	110	48	50
22	190,10	178,48	110	50	50
23	198,10	186,53	80	25	50
23	198,10	186,53	80	28	50
23	198,10	186,53	80	30	50
23	198,10	186,53	100	32	50
23	198,10	186,53	100	35	50
23	198,10	186,53	100	38	50
23	198,10	186,53	110	40	50
23	198,10	186,53	110	42	50
23	198,10	186,53	110	45	50
23	198,10	186,53	110	48	50
23	198,10	186,53	110	50	50
24	206,20	194,59	80	25	50
24	206,20	194,59	80	28	50
24	206,20	194,59	80	30	50
24	206,20	194,59	100	32	50
24	206,20	194,59	100	35	50
24	206,20	194,59	100	38	50
24	206,20	194,59	110	40	50
24	206,20	194,59	110	42	50
24	206,20	194,59	110	45	50
24	206,20	194,59	110	48	50
24	206,20	194,59	110	50	50
25	214,20	202,66	80	25	50
25	214,20	202,66	80	28	50
25	214,20	202,66	80	30	50
25	214,20	202,66	100	32	50
25	214,20	202,66	100	35	50
25	214,20	202,66	100	38	50
25	214,20	202,66	110	40	50
25	214,20	202,66	110	42	50
25	214,20	202,66	110	45	50
25	214,20	202,66	110	48	50
25	214,20	202,66	110	50	50

z Zähnezahl ■ d<sub>K</sub> Kopfkreisdurchmesser ■ d<sub>0</sub> Teilkreisdurchmesser ■ d<sub>n</sub> Nabendurchmesser ■ d<sub>b</sub> Bohrungsdurchmesser ■ L Nabenlänge