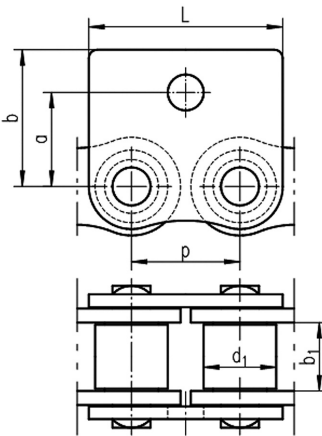


**KETTENMASSE:**

DIN	Handelsbezeichnung [p x b1]	p [mm]	b <sub>1</sub> min. [mm]	d <sub>1</sub> max. [mm]	a [mm]	b [mm]	d H14 [mm]	l [mm]	S [mm]
04	6 x 2,8	6,000	2,80	4,00	6,8	5,60	2,3	6	0,60
05B-1	8 x 3	8,000	3,00	5,00	8,6	6,70	2,3	8	0,75
06B-1	3/8" x 7/32"	9,525	5,72	6,35	10	9,70	3,1	8	1,00
08B-1	1/2" x 5/16"	12,700	7,75	8,51	14,2	12,70	4,2	13	1,50
08B-1	1/2" x 5/16"	12,700	7,75	8,51	13	13,80	4,2	18	1,50
10B-1	5/8" x 3/8"	15,875	9,65	10,16	17	16,60	5,3	15	1,60
10B-1	5/8" x 3/8"	15,875	9,65	10,16	16,3	16,80	5,2	24	1,60
12B-1	3/4" x 7/16"	19,050	11,68	12,07	18,2	17,50	6,0	18	1,80
12B-1	3/4" x 7/16"	19,050	11,68	12,07	19,1	20,50	6,2	28	1,80
16B-1	1" x 17,02	25,400	17,02	15,88	27,2	28,80	7,0	24	3,00
16B-1	1" x 17,02	25,400	17,02	15,88	24,6	26,90	8,2	36	3,00
20B-1	1 1/4" x 3/4"	31,750	19,56	19,05	33	32,80	10,5	45	3,50
20B-1	1 1/4" x 3/4"	31,750	19,56	19,05	30,5	32,50	10,5	24	3,50
24B-1	1 1/2" x 1"	38,100	25,40	25,40	41	44,00	11,0	38	5,00
24B-1	1 1/2" x 1"	38,100	25,40	25,40	36,5	39,20	12,5	54	5,00

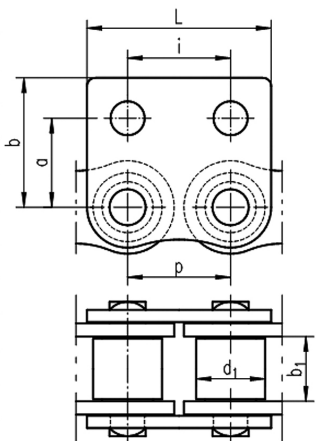
**MITNEHMERLASCHENMASSE**



**KETTENMASSE:**

DIN	Handelsbezeichnung [p x b1]	p [mm]	b <sub>1</sub> min. [mm]	d <sub>1</sub> max. [mm]	a [mm]	b [mm]	d H14 [mm]	l [mm]	S [mm]
04	6 x 2,8	6,000	2,80	4,00	6,8	10,0	2,3	11,6	0,60
05B-1	8 x 3	8,000	3,00	5,00	8,6	11,8	2,3 u. 3,2	15,5	0,80
06B-1	3/8" x 7/32"	9,525	5,72	6,35	10,0	14,5	3,1	17,6	1,25
08B-1	1/2" x 5/16"	12,700	7,75	8,51	17,0	23,0	4,2	23,4	1,50
10B-1	5/8" x 3/8"	15,875	9,65	10,16	16,3	25,8	5,2	30,8	1,60
12B-1	3/4" x 7/16"	19,050	11,68	12,07	18,3	29,0	6,2	37,0	1,80
16B-1	1" x 17,02	25,400	17,02	15,88	27,2	40,0	8,4	46,0	3,00
20B-1	1 1/4" x 3/4"	31,750	19,56	19,05	33,0	47,5	10,5	57,0	3,50
24B-1	1 1/2" x 1"	38,100	25,40	25,40	42,7	61,5	12,5	71,5	5,00

**MITNEHMERLASCHENMASSE**



**KETTENMASSE:**

DIN	Handelsbezeichnung [p x b1]	p [mm]	b <sub>1</sub> min. [mm]	d <sub>1</sub> max. [mm]	a [mm]	b [mm]	d H14 [mm]	i [mm]	l [mm]	S [mm]
04	6 x 2,8	6,000	2,80	4,00	6,8	10,0	2,3	6,0	11,6	0,60
05B-1	8 x 3	8,000	3,00	5,00	8,6	11,8	2,3 u. 3,2	8,0	15,5	0,80
06B-1	3/8" x 7/32"	9,525	5,72	6,35	10,0	14,5	3,1	8,0	17,6	1,25
08B-1	1/2" x 5/16"	12,700	7,75	8,51	17,0	23,0	4,2	12,7	23,4	1,50
10B-1	5/8" x 3/8"	15,875	9,65	10,16	16,3	25,8	5,2	15,8	30,8	1,60
12B-1	3/4" x 7/16"	19,050	11,68	12,07	18,3	29,0	6,2	19,0	37,0	1,80
16B-1	1" x 17,02	25,400	17,02	15,88	27,2	40,0	8,4	25,4	46,0	3,00
20B-1	1 1/4" x 3/4"	31,750	19,56	19,05	33,0	47,5	10,5	31,7	57,0	3,50
24B-1	1 1/2" x 1"	38,100	25,40	25,40	42,7	61,5	12,5	38,1	71,5	5,00

**MITNEHMERLASCHENMASSE**

Andere Abmessungen und Sonderbolzen auf Anfrage ebenfalls lieferbar